

## Ricevitori GPS disponibili

|                          |    |
|--------------------------|----|
| LapTronic LP700.....     | 1  |
| A-Tronic AP700.....      | 2  |
| A2-Tronic AP701.....     | 3  |
| B-Tronic BW700.....      | 3  |
| B2-Tronic BW701.....     | 4  |
| DesmoTronic DE700.....   | 5  |
| HondaTronic HO700.....   | 6  |
| HRC-Tronic HO701.....    | 7  |
| HondaTronic24 HO702..... | 7  |
| HondaTronic60 HO703..... | 8  |
| P-Tronic PA700.....      | 9  |
| P2-Tronic PA701.....     | 10 |
| YamaTronic YA700.....    | 11 |

## LapTronic LP700

- Ho una Yamaha R1 2015/24, funziona anche con cablaggio YEC/GYTR?

*Si, il LapTronic funziona con il cablaggio YEC/GYTR.*

- Ho una Yamaha R6 2017/24, funziona anche con cablaggio YEC/GYTR?

*Si, il LapTronic funziona con il cablaggio YEC/GYTR.*

- Nella tabella applicazioni due dei collegamenti riportano lo stesso colore, è corretto?

*Si, nella maggior parte dei casi due cavi del LapTronic vanno collegati allo stesso cavo della moto, è possibile collegare i due cavi del LapTronic insieme ed effettuare un unico collegamento alla moto.*

- Posso posizionare il ricevitore GPS sul codone?

*Si, consigliamo di posizionare il ricevitore GPS sul codone. Controllare che il codone non vibri durante la guida, la vibrazione causa perdita di segnale GPS.*

- E' possibile impostare gli intertempi?

*Gli intertempi sono già impostati nello strumento ma non sono visualizzabili durante la guida in quanto il cruscotto non li gestisce, è possibile visualizzare gli intertempi e l'ideal time scaricando i dati su PC o mobile.*

- Ho una Kawasaki, il cronometro in pista non parte mai.

*Tutti i modelli Kawasaki hanno due pulsanti per la gestione del cronometro, uno di Start e Stop ed uno per il LAP; il nostro LapTronic è collegato al pulsante LAP per il rilevamento del tempo sul giro, è necessario avviare manualmente il crono all'inizio di ogni sessione tramite il pulsante Start/Stop.*

- Ho una Yamaha R1 2015/24, il cronometro in pista non parte mai.

*La Yamaha R1 2015/24 ha una particolare procedura di attivazione del cronometro da dover eseguire ad inizio di ogni sessione, NON è sufficiente visualizzare il cronometro sul display come nelle altre moto.*

*Qui di seguito il link che spiega la procedura di attivazione del cronometro su questa moto:*

<https://www.youtube.com/watch?v=-roZr3wpAfM>

- Ho una Yamaha R6 2017/24, il cronometro in pista non parte mai.

*La Yamaha R6 2017/24 ha una particolare procedura di attivazione del cronometro da dover eseguire ad inizio di ogni*

sessione, **NON** è sufficiente visualizzare il cronometro sul display come nelle altre moto.

Qui di seguito il link che spiega la procedura di attivazione del cronometro su questa moto:

<https://www.youtube.com/watch?v=HfpoxUnG2Uo>

- Ho una Yamaha R1 2015/24, posso posizionare il ricevitore sopra la strumentazione originale?

*No, la strumentazione della Yamaha R1 2015/24 crea fortissimi disturbi elettromagnetici che interferiscono con la ricezione del segnale satellitare causando un rilevamento errato della posizione da parte del ricevitore con conseguente mancanza di rilevamento del passaggio al traguardo.*

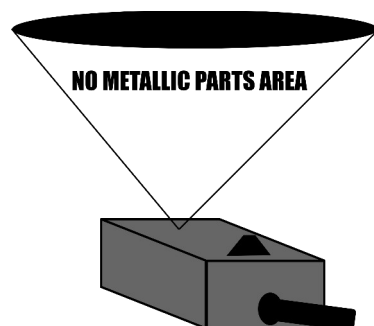
- Posso posizionare il ricevitore GPS nascosto sotto la carenatura (codone e frontale)?

*No, il ricevitore non può essere nascosto ma deve stare esterno alla carenatura*

- Il ricevitore GPS non rileva tutti i passaggi al traguardo

*La posizione del ricevitore GPS è molto importante per avere una buona ricezione del segnale satellitare, indispensabile per un corretto funzionamento del prodotto; di seguito alcuni accorgimenti necessari:*

- *posizionare il ricevitore in orizzontale con l'adesivo rivolto verso il cielo*
- *posizionare il ricevitore GPS sul codone*
- *non posizionare telecamere nelle vicinanze del ricevitore GPS, le telecamere lavorano ad alte frequenze ed emettono molti disturbi elettromagnetici che interferiscono con il segnale satellitare*
- *posizionare il ricevitore GPS in modo tale che nel raggio di azione del segnale satellitare non vi siano parti metalliche poichè riflettono e schermano il segnale satellitare (vedi immagine a lato). Il telaietto reggi strumentazione **NON** è una posizione indicata*



- Il mio circuito non è tra quelli presenti in memoria, cosa posso fare?

*E' possibile creare una pista dal nostro software RacePro e caricarla direttamente nel ricevitore GPS in completa autonomia, potete scaricare il manuale specifico per questa procedura dalla pagina download del nostro sito <https://www.pzracing.it/download/>*

## **A-Tronic AP700**

- Posso posizionare il ricevitore GPS sul codone?

*Si, consigliamo di posizionare il ricevitore GPS sul codone. Controllare che il codone non vibri durante la guida, la vibrazione causa perdita di segnale GPS.*

- E' possibile impostare gli intertempi?

*Gli intertempi sono già impostati nello strumento ma non sono visualizzabili durante la guida in quanto il cruscotto non li gestisce, è possibile visualizzare gli intertempi e l'ideal time scaricando i dati su PC o mobile.*

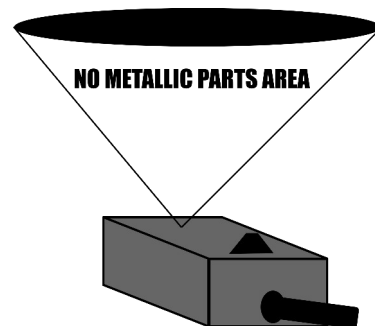
- Posso posizionare il ricevitore GPS nascosto sotto la carenatura (codone e frontale)?

*No, il ricevitore non può essere nascosto ma deve stare esterno alla carenatura*

- Il ricevitore GPS non rileva tutti i passaggi al traguardo

*La posizione del ricevitore GPS è molto importante per avere una buona ricezione del segnale satellitare, indispensabile per un corretto funzionamento del prodotto; di seguito alcuni accorgimenti necessari:*

- *posizionare il ricevitore in orizzontale con l'adesivo rivolto verso il cielo*
- *posizionare il ricevitore GPS sul codone*
- *non posizionare telecamere nelle vicinanze del ricevitore GPS, le telecamere*



*lavorano ad alte frequenze ed emettono molti disturbi elettromagnetici che interferiscono con il segnale satellitare*

- *posizionare il ricevitore GPS in modo tale che nel raggio di azione del segnale satellitare non vi siano parti metalliche poichè riflettono e schermano il segnale satellitare (vedi immagine a lato). Il telaio reggi strumentazione NON è una posizione indicata*

- Il mio circuito non è tra quelli presenti in memoria, cosa posso fare?

*E' possibile creare una pista dal nostro software RacePro e caricarla direttamente nel ricevitore GPS in completa autonomia, potete scaricare il manuale specifico per questa procedura dalla pagina download del nostro sito <https://www.pzracing.it/download/>*

## **A2-Tronic AP701**

- Dove si trova il connettore nella mia Aprilia?

*Il connettore in queste moto non è situato in una posizione ben visibile; si trova infatti dietro la carenatura frontale, sotto il cruscotto*

- Posso posizionare il ricevitore GPS sul codone?

*Si, consigliamo di posizionare il ricevitore GPS sul codone. Controllare che il codone non vibri durante la guida, la vibrazione causa perdita di segnale GPS.*

- E' possibile impostare gli intertempi?

*Gli intertempi sono già impostati nello strumento ma non sono visualizzabili durante la guida in quanto il cruscotto non li gestisce, è possibile visualizzare gli intertempi e l'ideal time scaricando i dati su PC o mobile.*

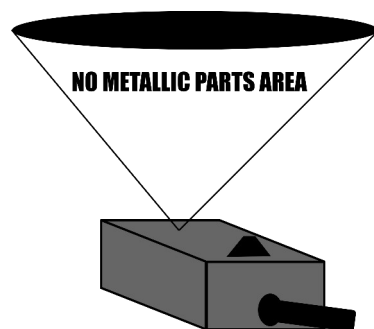
- Posso posizionare il ricevitore GPS nascosto sotto la carenatura (codone e frontale)?

*No, il ricevitore non può essere nascosto ma deve stare esterno alla carenatura*

- Il ricevitore GPS non rileva tutti i passaggi al traguardo

*La posizione del ricevitore GPS è molto importante per avere una buona ricezione del segnale satellitare, indispensabile per un corretto funzionamento del prodotto; di seguito alcuni accorgimenti necessari:*

- *posizionare il ricevitore in orizzontale con l'adesivo rivolto verso il cielo*
- *posizionare il ricevitore GPS sul codone*
- *non posizionare telecamere nelle vicinanze del ricevitore GPS, le telecamere lavorano ad alte frequenze ed emettono molti disturbi elettromagnetici che interferiscono con il segnale satellitare*
- *posizionare il ricevitore GPS in modo tale che nel raggio di azione del segnale satellitare non vi siano parti metalliche poichè riflettono e schermano il segnale satellitare (vedi immagine a lato). Il telaio reggi strumentazione NON è una posizione indicata*



- Il mio circuito non è tra quelli presenti in memoria, cosa posso fare?

*E' possibile creare una pista dal nostro software RacePro e caricarla direttamente nel ricevitore GPS in completa autonomia, potete scaricare il manuale specifico per questa procedura dalla pagina download del nostro sito <https://www.pzracing.it/download/>*

## **B-Tronic BW700**

- Ho un S1000RR 2015/18, i tempi sul giro in pista non vengono mai rilevati

*Verificare nel menu della moto che il LAP TRIGGER sia impostato su AUTO oppure su EXTERNAL; verificare il manuale della propria moto per conoscere come modificare questa impostazione.*

- E' possibile impostare gli intertempi?

*Gli intertempi sono già impostati nello strumento ma non sono visualizzabili durante la guida in quanto il cruscotto non li gestisce, è possibile visualizzare gli intertempi e l'ideal time scaricando i dati su PC o mobile.*

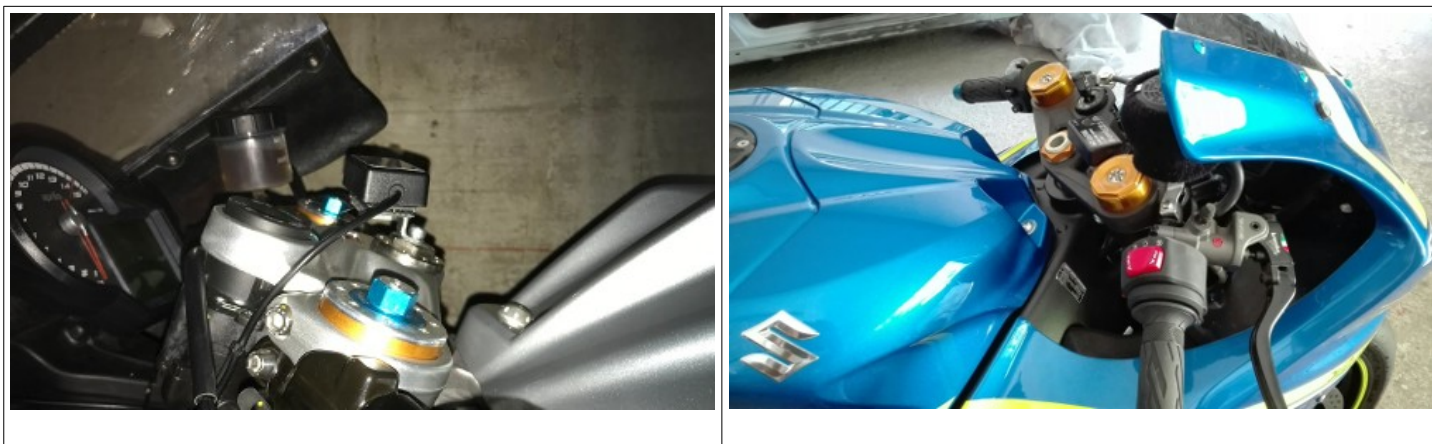
- Posso posizionare il ricevitore GPS nascosto sotto la carenatura (codone e frontale)?

*No, il ricevitore non può essere nascosto ma deve stare esterno alla carenatura*

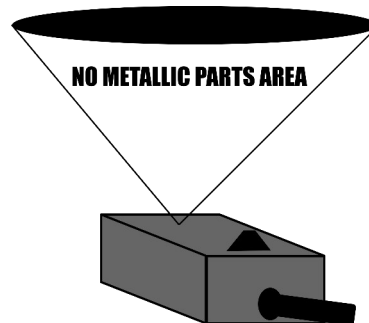
- Il ricevitore GPS non rileva tutti i passaggi al traguardo

*La posizione del ricevitore GPS è molto importante per avere una buona ricezione del segnale satellitare, indispensabile per un corretto funzionamento del prodotto; di seguito alcuni accorgimenti necessari:*

- *posizionare il ricevitore in orizzontale con l'adesivo rivolto verso il cielo*
- *posizionando il ricevitore sulla piastra di sterzo occorre creare uno spessore o una staffetta per posizionarlo in orizzontale. La piastra di sterzo è inclinata verso il pilota ed il ricevitore sarebbe rivolto verso il pilota perdendo buona parte di visibilità del cielo, vedi foto di seguito per una corretta installazione*



- *non posizionare telecamere nelle vicinanze del ricevitore GPS, le telecamere lavorano ad alte frequenze ed emettono molti disturbi elettromagnetici che interferiscono con il segnale satellitare*
- *posizionare il ricevitore GPS in modo tale che nel raggio di azione del segnale satellitare non vi siano parti metalliche poichè riflettono e schermano il segnale satellitare (vedi immagine a lato). Il telaio reggi strumentazione NON è una posizione indicata*



- Il mio circuito non è tra quelli presenti in memoria, cosa posso fare?

*E' possibile creare una pista dal nostro software RacePro e caricarla direttamente nel ricevitore GPS in completa autonomia, potete scaricare il manuale specifico per questa procedura dalla pagina download del nostro sito <https://www.pzracing.it/download/>*

## **B2-Tronic BW701**

- Dove si trova il connettore nella mia BMW?

*BW701 va collegato al connettore del cruscotto della moto, è necessario rimuovere la carenatura frontale, scollegare il connettore del cruscotto ed inserire il ponte maschio/femmina fornito con il ricevitore GPS.*

- Posso posizionare il ricevitore GPS sul codone?

*Si, consigliamo di posizionare il ricevitore GPS sul codone. Controllare che il codone non vibri durante la guida, la vibrazione causa perdita di segnale GPS.*

- E' possibile impostare gli intertempi?

*Gli intertempi sono già impostati nello strumento ma non sono visualizzabili durante la guida in quanto il cruscotto non li gestisce, è possibile visualizzare gli intertempi e l'ideal time scaricando i dati su PC o mobile.*

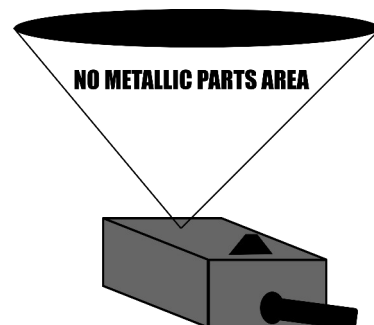
- Posso posizionare il ricevitore GPS nascosto sotto la carenatura (codone e frontale)?

*No, il ricevitore non può essere nascosto ma deve stare esterno alla carenatura*

- Il ricevitore GPS non rileva tutti i passaggi al traguardo

*La posizione del ricevitore GPS è molto importante per avere una buona ricezione del segnale satellitare, indispensabile per un corretto funzionamento del prodotto; di seguito alcuni accorgimenti necessari:*

- *posizionare il ricevitore in orizzontale con l'adesivo rivolto verso il cielo*
- *posizionare il ricevitore GPS sul codone*
- *non posizionare telecamere nelle vicinanze del ricevitore GPS, le telecamere lavorano ad alte frequenze ed emettono molti disturbi elettromagnetici che interferiscono con il segnale satellitare*
- *posizionare il ricevitore GPS in modo tale che nel raggio di azione del segnale satellitare non vi siano parti metalliche poichè riflettono e schermano il segnale satellitare (vedi immagine a lato). Il telaietto reggi strumentazione NON è una posizione indicata*



- Il mio circuito non è tra quelli presenti in memoria, cosa posso fare?

*E' possibile creare una pista dal nostro software RacePro e caricarla direttamente nel ricevitore GPS in completa autonomia, potete scaricare il manuale specifico per questa procedura dalla pagina download del nostro sito <https://www.pzracing.it/download/>*

## **DesmoTronic DE700**

- Dove si trova il connettore nelle Ducati 898, 1098 e 1198?

*Il connettore in queste moto non è situato in una posizione ben visibile; si trova infatti nella parte interna del canotto di sterzo, in una cavità tra il canotto di sterzo ed il serbatoio.*

- Non mi compare il cronometro sul display

*Sui modelli Ducati è necessario impostare LAP su ON, attraverso il menù della moto, all'inizio di ogni sessione. Verificare sul manuale della propria moto come attivare l'impostazione del tempo sul giro al cruscotto*

- E' possibile impostare gli intertempi?

*Gli intertempi sono già impostati nello strumento ma non sono visualizzabili durante la guida in quanto il cruscotto non li gestisce, è possibile visualizzare gli intertempi e l'ideal time scaricando i dati su PC o mobile.*

- Posso posizionare il ricevitore GPS nascosto sotto la carenatura (codone e frontale)?

*No, il ricevitore non può essere nascosto ma deve stare esterno alla carenatura*

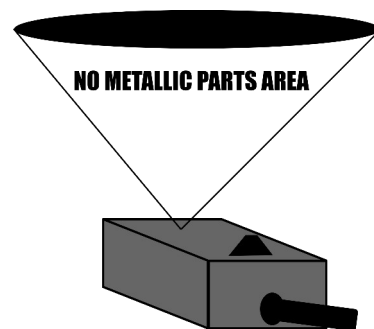
- Il ricevitore GPS non rileva tutti i passaggi al traguardo

*La posizione del ricevitore GPS è molto importante per avere una buona ricezione del segnale satellitare, indispensabile per un corretto funzionamento del prodotto; di seguito alcuni accorgimenti necessari:*

- *posizionare il ricevitore in orizzontale con l'adesivo rivolto verso il cielo*
- *posizionando il ricevitore sulla piastra di sterzo occorre creare uno spessore o una staffetta per posizionarlo in orizzontale. La piastra di sterzo è inclinata verso il pilota ed il ricevitore sarebbe rivolto verso il pilota perdendo buona parte di visibilità del cielo, vedi foto di seguito per una corretta installazione*



- *non posizionare telecamere nelle vicinanze del ricevitore GPS, le telecamere lavorano ad alte frequenze ed emettono molti disturbi elettromagnetici che interferiscono con il segnale satellitare*
- *posizionare il ricevitore GPS in modo tale che nel raggio di azione del segnale satellitare non vi siano parti metalliche poichè riflettono e schermano il segnale satellitare (vedi immagine a lato). Il telaietto reggi strumentazione NON è una posizione indicata*



- Il mio circuito non è tra quelli presenti in memoria, cosa posso fare?

*E' possibile creare una pista dal nostro software RacePro e caricarla direttamente nel ricevitore GPS in completa autonomia, potete scaricare il manuale specifico per questa procedura dalla pagina download del nostro sito <https://www.pzracing.it/download/>*

## **HondaTronic HO700**

- Dove si trova il connettore per il collegamento del ricevitore sulla mia moto?

*I connettori al quale collegare il ricevitore GPS si trovano sotto la sella.*

- Posso posizionare il ricevitore GPS sul codone?

*Si, consigliamo di posizionare il ricevitore GPS sul codone. Controllare che il codone non vibri durante la guida, la vibrazione causa perdita di segnale GPS.*

- E' possibile impostare gli intertempi?

*Gli intertempi sono già impostati nello strumento ma non sono visualizzabili durante la guida in quanto il cruscotto non li gestisce, è possibile visualizzare gli intertempi e l'ideal time scaricando i dati su PC o mobile.*

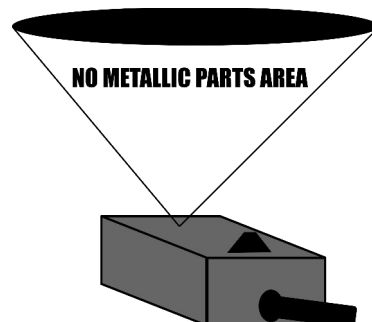
- Posso posizionare il ricevitore GPS nascosto sotto la carenatura (codone e frontale)?

*No, il ricevitore non può essere nascosto ma deve stare esterno alla carenatura*

- Il ricevitore GPS non rileva tutti i passaggi al traguardo

*La posizione del ricevitore GPS è molto importante per avere una buona ricezione del segnale satellitare, indispensabile per un corretto funzionamento del prodotto; di seguito alcuni accorgimenti necessari:*

- *posizionare il ricevitore in orizzontale con l'adesivo rivolto verso il cielo*
- *posizionare il ricevitore GPS sul codone*
- *non posizionare telecamere nelle vicinanze del ricevitore GPS, le telecamere lavorano ad alte frequenze ed emettono molti disturbi elettromagnetici che interferiscono con il segnale satellitare*



- *posizionare il ricevitore GPS in modo tale che nel raggio di azione del segnale satellitare non vi siano parti metalliche poichè riflettono e schermano il segnale satellitare (vedi immagine a lato). Il telaio reggi strumentazione NON è una posizione indicata*

- Il mio circuito non è tra quelli presenti in memoria, cosa posso fare?

*E' possibile creare una pista dal nostro software RacePro e caricarla direttamente nel ricevitore GPS in completa autonomia, potete scaricare il manuale specifico per questa procedura dalla pagina download del nostro sito <https://www.pzracing.it/download/>*

## **HRC-Tronic HO701**

- Dove si trova il connettore per il collegamento del ricevitore sulla mia moto?

*Il connettore al quale collegare il ricevitore GPS si trova nella parte anteriore della moto, vicino al cruscotto. E' un connettore a 6 poli nero coperto da un cappuccio.*

- Posso posizionare il ricevitore GPS sul codone?

*Si, consigliamo di posizionare il ricevitore GPS sul codone. Controllare che il codone non vibri durante la guida, la vibrazione causa perdita di segnale GPS.*

- E' possibile impostare gli intertempi?

*Gli intertempi sono già impostati nello strumento ma non sono visualizzabili durante la guida in quanto il cruscotto non li gestisce, è possibile visualizzare gli intertempi e l'ideal time scaricando i dati su PC o mobile.*

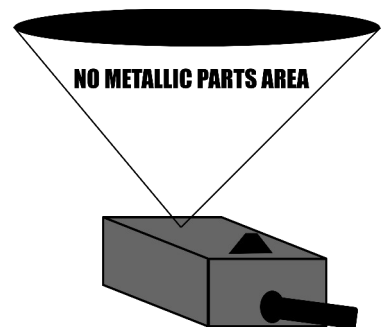
- Posso posizionare il ricevitore GPS nascosto sotto la carenatura (codone e frontale)?

*No, il ricevitore non può essere nascosto ma deve stare esterno alla carenatura*

- Il ricevitore GPS non rileva tutti i passaggi al traguardo

*La posizione del ricevitore GPS è molto importante per avere una buona ricezione del segnale satellitare, indispensabile per un corretto funzionamento del prodotto; di seguito alcuni accorgimenti necessari:*

- *posizionare il ricevitore in orizzontale con l'adesivo rivolto verso il cielo*
- *posizionare il ricevitore GPS sul codone*
- *non posizionare telecamere nelle vicinanze del ricevitore GPS, le telecamere lavorano ad alte frequenze ed emettono molti disturbi elettromagnetici che interferiscono con il segnale satellitare*
- *posizionare il ricevitore GPS in modo tale che nel raggio di azione del segnale satellitare non vi siano parti metalliche poichè riflettono e schermano il segnale satellitare (vedi immagine a lato). Il telaio reggi strumentazione NON è una posizione indicata*



- Il mio circuito non è tra quelli presenti in memoria, cosa posso fare?

*E' possibile creare una pista dal nostro software RacePro e caricarla direttamente nel ricevitore GPS in completa autonomia, potete scaricare il manuale specifico per questa procedura dalla pagina download del nostro sito <https://www.pzracing.it/download/>*

## **HondaTronic24 HO702**

- Dove si trova il connettore per il collegamento del ricevitore sulla mia moto?

*I connettori al quale collegare il ricevitore GPS si trovano sotto la sella.*

- Posso posizionare il ricevitore GPS sul codone?

*Si, consigliamo di posizionare il ricevitore GPS sul codone. Controllare che il codone non vibri durante la guida, la*

vibrazione causa perdita di segnale GPS.

- E' possibile impostare gli intertempi?

*Gli intertempi sono già impostati nello strumento ma non sono visualizzabili durante la guida in quanto il cruscotto non li gestisce, è possibile visualizzare gli intertempi e l'ideal time scaricando i dati su PC o mobile.*

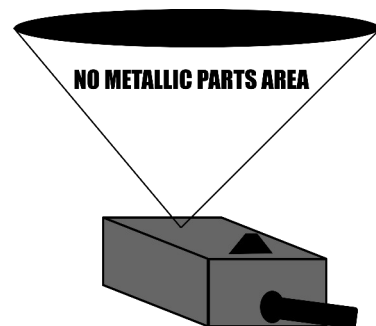
- Posso posizionare il ricevitore GPS nascosto sotto la carenatura (codone e frontale)?

*No, il ricevitore non può essere nascosto ma deve stare esterno alla carenatura*

- Il ricevitore GPS non rileva tutti i passaggi al traguardo

*La posizione del ricevitore GPS è molto importante per avere una buona ricezione del segnale satellitare, indispensabile per un corretto funzionamento del prodotto; di seguito alcuni accorgimenti necessari:*

- *posizionare il ricevitore in orizzontale con l'adesivo rivolto verso il cielo*
- *posizionare il ricevitore GPS sul codone*
- *non posizionare telecamere nelle vicinanze del ricevitore GPS, le telecamere lavorano ad alte frequenze ed emettono molti disturbi elettromagnetici che interferiscono con il segnale satellitare*
- *posizionare il ricevitore GPS in modo tale che nel raggio di azione del segnale satellitare non vi siano parti metalliche poichè riflettono e schermano il segnale satellitare (vedi immagine a lato). Il telaietto reggi strumentazione NON è una posizione indicata*



- Il mio circuito non è tra quelli presenti in memoria, cosa posso fare?

*E' possibile creare una pista dal nostro software RacePro e caricarla direttamente nel ricevitore GPS in completa autonomia, potete scaricare il manuale specifico per questa procedura dalla pagina download del nostro sito <https://www.pzracing.it/download/>*

## **HondaTronic60 HO703**

- Dove si trova il connettore per il collegamento del ricevitore sulla mia moto?

*I connettori al quale collegare il ricevitore GPS si trovano sotto la sella.*

- Posso posizionare il ricevitore GPS sul codone?

*Si, consigliamo di posizionare il ricevitore GPS sul codone. Controllare che il codone non vibri durante la guida, la vibrazione causa perdita di segnale GPS.*

- E' possibile impostare gli intertempi?

*Gli intertempi sono già impostati nello strumento ma non sono visualizzabili durante la guida in quanto il cruscotto non li gestisce, è possibile visualizzare gli intertempi e l'ideal time scaricando i dati su PC o mobile.*

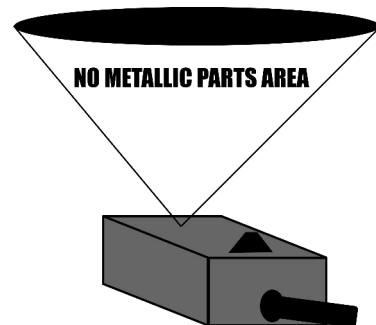
- Posso posizionare il ricevitore GPS nascosto sotto la carenatura (codone e frontale)?

*No, il ricevitore non può essere nascosto ma deve stare esterno alla carenatura*

- Il ricevitore GPS non rileva tutti i passaggi al traguardo

*La posizione del ricevitore GPS è molto importante per avere una buona ricezione del segnale satellitare, indispensabile per un corretto funzionamento del prodotto; di seguito alcuni accorgimenti necessari:*

- *posizionare il ricevitore in orizzontale con l'adesivo rivolto verso il cielo*
- *posizionare il ricevitore GPS sul codone*
- *non posizionare telecamere nelle vicinanze del ricevitore GPS, le telecamere*





*lavorano ad alte frequenze ed emettono molti disturbi elettromagnetici che interferiscono con il segnale satellitare*

- *posizionare il ricevitore GPS in modo tale che nel raggio di azione del segnale satellitare non vi siano parti metalliche poichè riflettono e schermano il segnale satellitare (vedi immagine a lato). Il telaio reggi strumentazione NON è una posizione indicata*

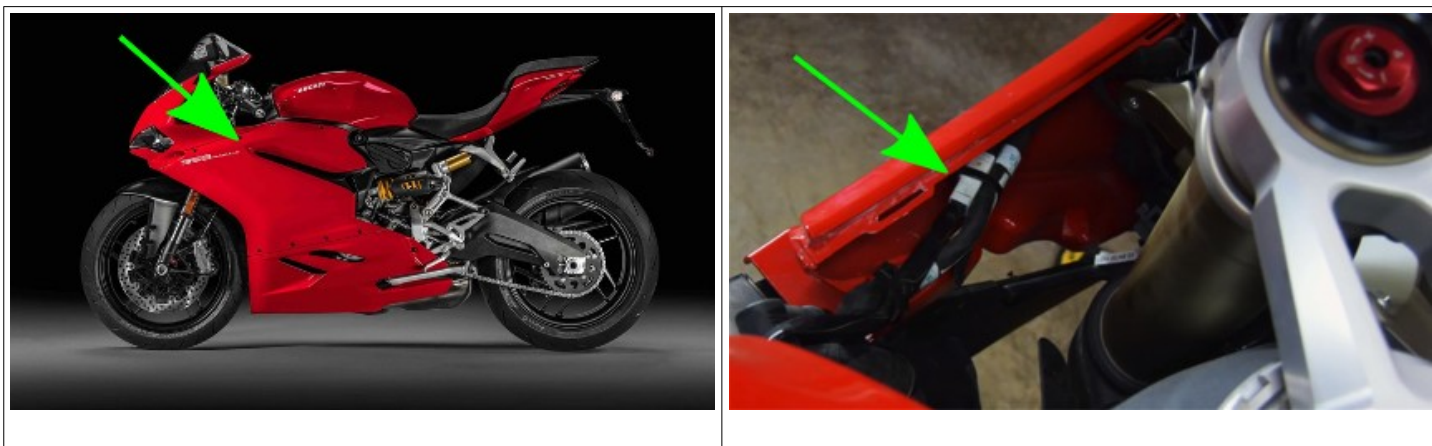
- Il mio circuito non è tra quelli presenti in memoria, cosa posso fare?

*E' possibile creare una pista dal nostro software RacePro e caricarla direttamente nel ricevitore GPS in completa autonomia, potete scaricare il manuale specifico per questa procedura dalla pagina download del nostro sito <https://www.pzracing.it/download/>*

## **P-Tronic PA700**

- Dove si trova il connettore della manopola sinistra nella Ducati Panigale?

*Il P-Tronic si collega tramite un connettore maschio/femmina al connettore della manopola sinistra della moto che si trova dietro la fiancata laterale della moto. Vedi foto di seguito:*



- E' possibile impostare gli intertempi?

*Gli intertempi sono già impostati nello strumento ma non sono visualizzabili durante la guida in quanto il cruscotto non li gestisce, è possibile visualizzare gli intertempi e l'ideal time scaricando i dati su PC o mobile.*

- Posso posizionare il ricevitore GPS nascosto sotto la carenatura (codone e frontale)?

*No, il ricevitore non può essere nascosto ma deve stare esterno alla carenatura*

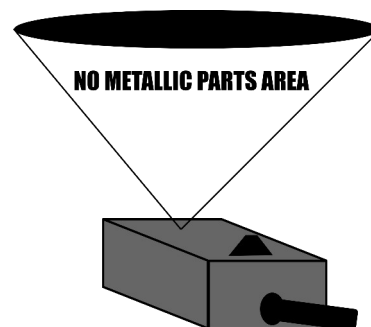
- Il ricevitore GPS non rileva tutti i passaggi al traguardo

*La posizione del ricevitore GPS è molto importante per avere una buona ricezione del segnale satellitare, indispensabile per un corretto funzionamento del prodotto; di seguito alcuni accorgimenti necessari:*

- *posizionare il ricevitore in orizzontale con l'adesivo rivolto verso il cielo*
- *posizionando il ricevitore sulla piastra di sterzo occorre creare uno spessore o una staffetta per posizionarlo in orizzontale. La piastra di sterzo è inclinata verso il pilota ed il ricevitore sarebbe rivolto verso il pilota perdendo buona parte di visibilità del cielo, vedi foto di seguito per una corretta installazione*



- *non posizionare telecamere nelle vicinanze del ricevitore GPS, le telecamere lavorano ad alte frequenze ed emettono molti disturbi elettromagnetici che interferiscono con il segnale satellitare*
- *posizionare il ricevitore GPS in modo tale che nel raggio di azione del segnale satellitare non vi siano parti metalliche poichè riflettono e schermano il segnale satellitare (vedi immagine a lato). Il telaietto reggi strumentazione NON è una posizione indicata*



- Il mio circuito non è tra quelli presenti in memoria, cosa posso fare?

*E' possibile creare una pista dal nostro software RacePro e caricarla direttamente nel ricevitore GPS in completa autonomia, potete scaricare il manuale specifico per questa procedura dalla pagina download del nostro sito <https://www.pzracing.it/download/>*

## **P2-Tronic PA701**

- Dove si trova il connettore nella mia Ducati?

*PA701 va collegato al connettore del cruscotto della moto, è necessario rimuovere la carenatura frontale, scollegare il connettore del cruscotto ed inserire il ponte maschio/femmina fornito con il ricevitore GPS.*

- Posso posizionare il ricevitore GPS sul codone?

*Si, consigliamo di posizionare il ricevitore GPS sul codone. Controllare che il codone non vibri durante la guida, la vibrazione causa perdita di segnale GPS.*

- E' possibile impostare gli intertempi?

*Gli intertempi sono già impostati nello strumento ma non sono visualizzabili durante la guida in quanto il cruscotto non li gestisce, è possibile visualizzare gli intertempi e l'ideal time scaricando i dati su PC o mobile.*

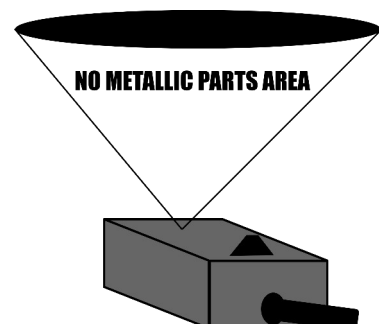
- Posso posizionare il ricevitore GPS nascosto sotto la carenatura (codone e frontale)?

*No, il ricevitore non può essere nascosto ma deve stare esterno alla carenatura*

- Il ricevitore GPS non rileva tutti i passaggi al traguardo

*La posizione del ricevitore GPS è molto importante per avere una buona ricezione del segnale satellitare, indispensabile per un corretto funzionamento del prodotto; di seguito alcuni accorgimenti necessari:*

- *posizionare il ricevitore in orizzontale con l'adesivo rivolto verso il cielo*
- *posizionare il ricevitore GPS sul codone*
- *non posizionare telecamere nelle vicinanze del ricevitore GPS, le telecamere lavorano ad alte frequenze ed emettono molti disturbi elettromagnetici che*



*interferiscono con il segnale satellitare*

- *posizionare il ricevitore GPS in modo tale che nel raggio di azione del segnale satellitare non vi siano parti metalliche poichè riflettono e schermano il segnale satellitare (vedi immagine a lato). Il telaio reggi strumentazione NON è una posizione indicata*

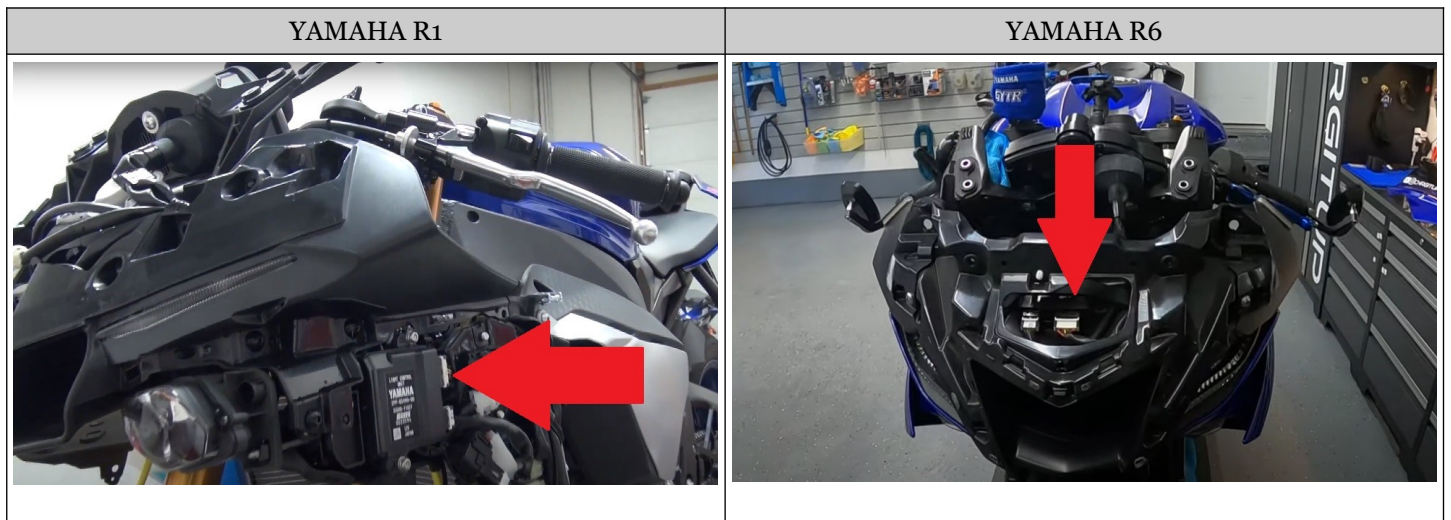
- Il mio circuito non è tra quelli presenti in memoria, cosa posso fare?

*E' possibile creare una pista dal nostro software RacePro e caricarla direttamente nel ricevitore GPS in completa autonomia, potete scaricare il manuale specifico per questa procedura dalla pagina download del nostro sito <https://www.pzracing.it/download/>*

## **YamaTronic YA700**

- Dove si trova il connettore nella mia Yamaha?

*Dovete individuare la centralina della Xenon, nella Yamaha R1 si trova nella fiancata sinistra della moto, nella Yamaha R6 dietro la carenatura frontale*



- Posso posizionare il ricevitore GPS sul codone?

*Si, consigliamo di posizionare il ricevitore GPS sul codone. Controllare che il codone non vibri durante la guida, la vibrazione causa perdita di segnale GPS.*

- E' possibile impostare gli intertempi?

*Gli intertempi sono già impostati nello strumento ma non sono visualizzabili durante la guida in quanto il cruscotto non li gestisce, è possibile visualizzare gli intertempi e l'ideal time scaricando i dati su PC o mobile.*

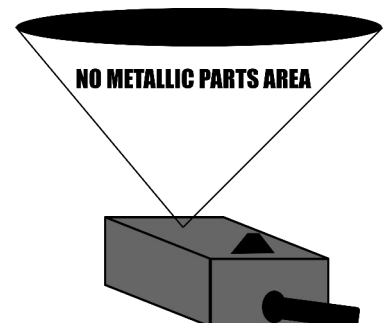
- Posso posizionare il ricevitore GPS nascosto sotto la carenatura (codone e frontale)?

*No, il ricevitore non può essere nascosto ma deve stare esterno alla carenatura*

- Il ricevitore GPS non rileva tutti i passaggi al traguardo

*La posizione del ricevitore GPS è molto importante per avere una buona ricezione del segnale satellitare, indispensabile per un corretto funzionamento del prodotto; di seguito alcuni accorgimenti necessari:*

- *posizionare il ricevitore in orizzontale con l'adesivo rivolto verso il cielo*
- *posizionare il ricevitore GPS sul codone*
- *non posizionare telecamere nelle vicinanze del ricevitore GPS, le telecamere lavorano ad alte frequenze ed emettono molti disturbi elettromagnetici che interferiscono con il segnale satellitare*
- *posizionare il ricevitore GPS in modo tale che nel raggio di azione del segnale satellitare non vi siano parti metalliche poichè riflettono e schermano il segnale satellitare (vedi immagine a lato). Il telaio reggi strumentazione NON è una*



*posizione indicata*

- Ho una Yamaha R1 2015/24, il cronometro in pista non parte mai.

*La Yamaha R1 2015/24 ha una particolare procedura di attivazione del cronometro da dover eseguire ad inizio di ogni sessione, NON è sufficiente visualizzare il cronometro sul display come nelle altre moto.*

*Qui di seguito il link che spiega la procedura di attivazione del cronometro su questa moto:*

<https://www.youtube.com/watch?v=-roZr3wpAfM>

- Ho una Yamaha R6 2017/24, il cronometro in pista non parte mai.

*La Yamaha R6 2017/24 ha una particolare procedura di attivazione del cronometro da dover eseguire ad inizio di ogni sessione, NON è sufficiente visualizzare il cronometro sul display come nelle altre moto.*

*Qui di seguito il link che spiega la procedura di attivazione del cronometro su questa moto:*

<https://www.youtube.com/watch?v=HfpoxUnG2Uo>

- Ho una Yamaha R1 2015/24, posso posizionare il ricevitore sopra la strumentazione originale?

*No, la strumentazione della Yamaha R1 2015/24 crea fortissimi disturbi elettromagnetici che interferiscono con la ricezione del segnale satellitare causando un rilevamento errato della posizione da parte del ricevitore con conseguente mancanza di rilevamento del passaggio al traguardo.*

- Il mio circuito non è tra quelli presenti in memoria, cosa posso fare?

*E' possibile creare una pista dal nostro software RacePro e caricarla direttamente nel ricevitore GPS in completa autonomia, potete scaricare il manuale specifico per questa procedura dalla pagina download del nostro sito*  
<https://www.pzracing.it/download/>